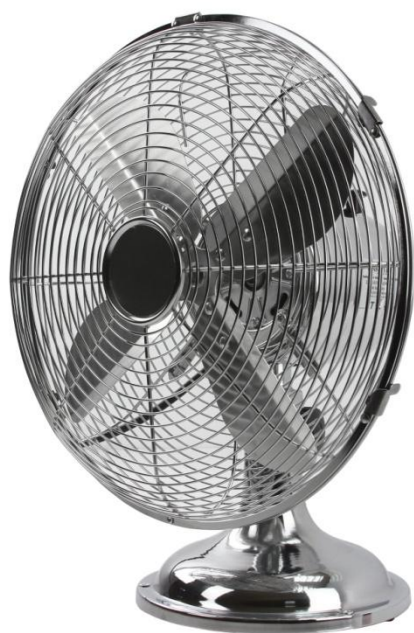


# DAKOTA

OFFICE • HOME SOLUTIONS

STOJANOVÝ VENTILÁTOR  
MODEL: M90110 / M90109



**PŘEKLAD NÁVODU**

Tento návod je nedílnou součástí zařízení a musí být doručen uživateli spolu s ním. Po vybalení zařízení se ujistěte, že je kompletní. Všechny obalové prvky uchovávejte mimo dosah dětí. Zařízení mohou být instalovány a provozovány pouze v podmínkách, pro které byly přizpůsobeny. Jakékoliv jiné použití, které není v souladu s tímto návodem, může vést k výskytu vážných nehod. Je třeba vyvinout maximální úsilí k vyloučení možnosti nesprávného použití zařízení (omezení přístupu k zařízení třetím osobám, proškolení obsluhy). Výrobce nenesе žádnou odpovědnost za škody vzniklé v důsledku chyb při instalaci, nesprávného provozu nebo v důsledku nepřechtení pokynů výrobce.

## **BEZPEČNOSTNÍ POKYNY**

1. Nesprávná obsluha a nesprávné používání může vést k chybám v zařízení a zranění uživatele.
2. V případě nesprávného použití nebo nesprávné manipulace výrobce nenesе odpovědnost za případné škody.
3. Před zasunutím zástrčky do zásuvky zkontrolujte, zda druh proudu a napájecí napětí odpovídá údajům na typovém štítku zařízení.
4. Neponořujte zařízení ani elektrickou zástrčku do vody nebo jiné kapaliny. Existuje nebezpečí usmrcení elektrickým proudem! Pokud k tomu však dojde, okamžitě vytáhněte zástrčku zařízení a před dalším použitím jej nechte zkontrolovat odborníkem.
5. Nepoužívejte zařízení, napájecí kabel ani elektrickou zástrčku vykazující známky poškození, pokud spadlo nebo bylo jinak poškozeno, předejte ho odborníkovi na kontrolu a opravu v případě potřeby.
6. Nikdy nevytahujte zástrčku ze zásuvky taháním za napájecí kabel nebo mokřýma rukama.
7. Ujistěte se, že napájecí kabel nevisí přes ostré hrany, nedovolte, aby se kabel někde zasekl.
8. Udržujte zařízení v bezpečné vzdálenosti od vlhkosti a vody.
9. Udržujte zařízení v bezpečné vzdálenosti od horkých předmětů (např. plotýnek) a otevřeného ohně.
10. Pokud je poškozen napájecí kabel, musí jej vyměnit výrobce, autorizovaný servis nebo podobně kvalifikovaná osoba, aby se předešlo nebezpečí.
11. Zařízení mohou používat děti ve věku od 8 let a osoby s omezenými fyzickými, smyslovými nebo duševními schopnostmi, pokud jsou seznámeny s návodem k použití zařízení a rozumí nebezpečím a jsou pod dohledem osob za ně odpovědných.
12. Děti si se zařízením nesmějí hrát.
13. Čištění a údržbu zařízení nesmí provádět děti.
14. Uchovávejte zařízení a jeho kabel mimo dosah dětí bez dozoru.
15. Zařízení by nemělo být spouštěno externím časovým spínačem nebo samostatným systémem dálkového ovládní.
16. Používejte zařízení na rovném, suchém a žáruvzdorném povrchu.
17. Toto zařízení je určeno pro použití v domácích podmínkách a k podobnému použití, jako jsou: kuchyňské prostory, obchody, kanceláře a jiná pracovní prostředí; hospodářské domy; zákaznky v hotelech, motelech atd.
18. Nikdy nenechávejte zařízení během používání bez dozoru.
19. Neskladujte ani nepoužívejte zařízení venku.
20. Zařízení skladujte na suchém místě mimo dosah dětí (v obalu).
21. Nikdy nevkládejte prsty nebo jiné předměty skrz kryt ventilátoru.
22. Nikdy nepoužívejte zařízení bez krytu ventilátoru, mohlo by dojít k vážnému zranění.
23. Zařízení musí být před použitím zcela smontováno.
24. Pozor na dlouhé vlasy! V důsledku turbulence vzduchu se můžete zachytit do ventilátoru.
25. Nesměřujte proud vzduchu na osoby po dlouhou dobu.
26. Před sejmutím krytu se ujistěte, že je ventilátor odpojen od elektrické sítě.

## **NÁVOD K MONTÁŽI**

### **1. Základna**

Připojte stojací základnu pomocí čtyř šroubů.

Umístěte stojací hřídel na základnu. Stojací hřídel přišroubujte k základně.

### **2. Stativ**

Vytáhněte trubku pro nastavení výšky a utáhněte sestavu upevňovacího prvku.

Připojte ventilátor a trubku pro nastavení výšky spolu s upevňovacími šrouby a poté je sešroubujte.

### **3. Montáž zadní mřížky**

Otočte upevňovací šroub ve směru hodinových ručiček a utáhněte upevňovací šrouby krytu proti směru hodinových ručiček. Upevněte zadní kryt na dvou sloupech předního krytu motoru. Pevně utáhněte šroub krytu ve směru hodinových ručiček.

### **4. Lopatky ventilátoru**

Vložte lopatky na hřídel ventilátoru a ujistěte se, že díl správně sedí na sponě hřídele. Utáhněte šroub lopatek na hřídeli. Upozornění: Šrouby lopatek by měly být utaženy proti směru hodinových ručiček.

### **5. Montáž přední mřížky**

Umístěte držák přední mřížky na horní část zadní mřížky. Připevněte přední mřížku k zadní mřížce, poté zavřete západky a zajistěte mřížky spolu pomocí vhodného šroubu.

## **NÁVOD K POUŽÍVÁNÍ**

1. Připojte napájecí kabel do napájecí zásuvky.

2. Oscilace: Stisknutím otáčecího knoflíku spustíte pohyb ventilátoru. Vytáhněte otáčecí knoflík, abyste zastavili pohyb ventilátoru v průběhu foukání.

2. Ventilátor se zapíná pomocí tlačítek na základně, tedy 0: OFF, 1 = nízká rychlost, 2 = střední rychlost, 3 = vysoká rychlost.

UPOZORNĚNÍ: Nikdy nemačkejte dva tlačítka současně. To může vést k poškození mechanismu.

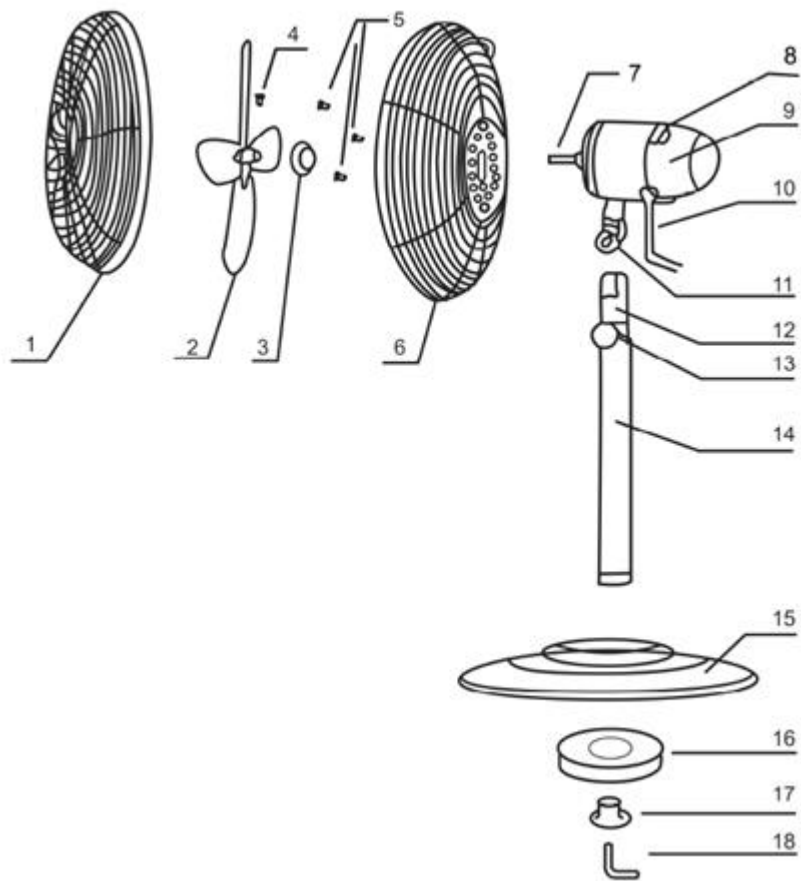
## **ČIŠTĚNÍ A ÚDRŽBA**

1. Před údržbou ventilátoru a po každém použití vypněte zařízení a odpojte napájecí kabel ze zásuvky.

2. Je zakázáno ponořovat zařízení do vody (nebezpečí zkratu).

K čištění zařízení lze použít vlhký hadřík, a poté suchým opatrně opět přetřete. Vždy před zahájením vyjměte zástrčku ze zásuvky.

VÝKON: 60 W, NAPÁJENÍ: 220-240 V ~ 50 Hz



MAR-POL s. c. Suchowola 6a 26-020 Chmielnik Polsko

## Záruční list

název zařízení: .....

typ / model: .....

datum prodeje: .....

poznámky: .....

.....  
podpis a razítko prodejce

### Záruční podmínky

V souladu se zákonem č. 136/2002 Sb. se na Vámi zakoupený výrobek poskytuje záruka na dobu 24 měsíců od data prodeje. V případě nákupu zboží používané pro obchodní nebo podnikatelskou činnost je záruční doba 12 měsíců. Záruka je poskytována pouze v případě, že jsou výrobky používány v souladu s návodem k obsluze a způsobu použití.

Ze záruky jsou vyjmuty všechny díly podléhající přirozenému opotřebení, přetížením, použitím výrobku k jiným účelům, než ke kterým je určen a na závady vzniklé při dopravě nebo nesprávným (neodborným) zacházením. Za nesprávné zacházení považujeme příklad, kdy nebyl brán zřetel na návod k obsluze a obecně závazné předpisy pro práci s výrobkem. Obdobně se hodnotí i pokus o neodbornou opravu nad rámec doporučené údržby.

Záruka se vztahuje výlučně na závady způsobené vadou materiálu, výrobní montáže nebo technologií zpracování.

Nárok na uplatnění záruky zaniká:

- 1) výrobek nebyl používán v souladu s návodem k obsluze
- 2) byl proveden jakýkoliv zásah do konstrukce stroje bez předchozího písemného souhlasu firmou KAXL s.r.o.
- 3) výrobek byl používán v jiných podmínkách nebo k jiným účelům, než ke kterým je určen
- 4) byla některá část výrobku nahrazena neoriginální součástí
- 5) k poškození výrobku nebo k nadměrnému opotřebení došlo vinou nedostatečné údržby
- 6) škody vzniklé působením vnějších mechanických, teplotních či chemických vlivů
- 7) vady byly způsobeny nevhodným skladováním, či manipulací s výrobkem
- 8) výrobek byl používán (pro daný typ výrobku) v agresivním prostředí např. prašném, vlhkém
- 9) výrobek byl použit nad rámec přípustného zatížení

Záruka se nevztahuje na položky, u kterých lze očekávat opotřebení v důsledku jejich normální funkce (např. opotřebení uhlíků, zapalovací svíčka atd.)

Pro provoz výrobků používejte pouze doporučené příslušenství a originální náhradní díly.

Nároky uplatňujte ihned po zjištění závady u prodejce, který Vám výrobek prodal, a informujte se o možnostech opravy v pověřené opravně. Nebude-li se na Vámi uplatňovanou závadu vztahovat záruka, budou Vám fakturovány práce a náklady spojené s kontrolou a montáží a demontáží součástí.

Při uplatňování nároků předložte řádně vyplněný záruční list nebo jiný doklad o koupi opatřený datem prodeje.

Do opravy předávejte výrobek v čistém stavu, řádně vyčištěný, zbaven prachu či špíny. Spolu s výrobkem zašlete i jeho originální příslušenství k určení přesné diagnostiky závady.

Při zasílání dopravní službou vylijte z výrobku nespoteřebované palivo a olej. Výrobek řádně zabalte, nejlépe do původního obalu tak, aby nedošlo k jeho poškození. Škody, způsobené nedostatečným zabaláním zásilky, nelze uznat jako záruční vady! Do motorů používejte jen paliva a oleje odpovídající klasifikace, popř. paliva a oleje doporučené značkovým prodejcem.

Vzniklé škody, způsobené používáním nevhodného paliva a nevhodných olejů, Vám nebudou v záruce uznány.